



Excmo. Ayuntamiento de  
**Novelda**

Referencia:	<b>2020/390R</b>
Procedimiento:	<b>ACTA DE LA SESIÓN DE LA JUNTA DE GOBIERNO LOCAL</b>
Sesión:	EXTRAORDINARIA Y URGENTE
Fecha:	10 DE JULIO DE 2020
Número:	24/2020
<b>Secretaría General</b>	

Presidencia	D. Francisco José Martínez Alted
Concejales G.M. PSOE	D. <sup>a</sup> Genoveva Micó Soler D. Iván José Níguez Pina D. <sup>a</sup> María Dolores Abad Guerra
Concejal G.M. Ciudadanos de Novelda	D. Ricardo Moreno Mira
Concejal G.M. P.P.	D. <sup>a</sup> Hortensia Pérez Villarreal
Concejal G.M. Compromís per Novelda	D. <sup>a</sup> Silvia V. Ana Tomás
Concejal G.M. Guanyar Novelda	D. <sup>a</sup> M. <sup>a</sup> Jesús Agües Martínez-Díez
Miembros que no asisten	
Sra. Secretaria	D. <sup>a</sup> Andrea Roderó Ruiz
Sr. Interventor Accidental	D. José Antonio Lledó Palomares

En la Ciudad de Novelda, a diez de julio de dos mil veinte, siendo las 09'06 horas, celebra sesión extraordinaria y urgente, en primera convocatoria, la Junta de Gobierno Local, a través de videoconferencia, mediante la herramienta informática "ZOOM". Bajo la Presidencia del Sr. Alcalde, D. Francisco José Martínez Alted, con asistencia telemática de los Concejales designados al inicio. Da fe del acto la Secretaria de la Corporación también telepresente, D.<sup>a</sup> Andrea Roderó Ruiz, habiendo comprobado la identidad de los miembros mediante la previa remisión de la id. de reunión y la contraseña por sms al número de teléfono móvil de su titularidad y por conocimiento personal de los mismos.

Asiste a la sesión, como invitada, la Concejala del Grupo Municipal Vox Novelda, D.<sup>a</sup> Margarita Serrano Mira.

A la hora señalada, por la Presidencia se declara constituida la Junta de Gobierno Local y abierta la sesión adoptándose los acuerdos que se transcriben, relativos a los asuntos incluidos en el **Orden del Día** que acompañaba a la convocatoria de la misma, a saber:

- 1. Aprobación, en su caso, del Acta de la sesión celebrada el 26 de junio de 2020**
- 2. Aprobación de facturas; Relación n.º 25-1/2020 y n.º 25-2/2020**
- 3. Archivo, Bibliotecas y Museo:**
  - Resolución de 25 de junio de 2020, de la Conselleria de Educación, Cultura y Deporte, por la que se convocan subvenciones destinadas a la digitalización y la restauración de la documentación histórica y la mejora de las instalaciones de los archivos municipales de la Comunitat Valenciana.- Solicitud de inclusión en la convocatoria
- 4. Calidad Urbana:**
  - Obras de "Asfaltado de varios caminos rurales municipales de Novelda (Anualidad 2020)".- Aprobar Certificación n.º 1 y factura
  - Obras de "Adaptación del patio de infantil de 2 años, cambio de caldera y aumentar la potencia eléctrica" del CEIP Gómez Navarro. Pla Edificant.- Aprobar



Excmo. Ayuntamiento de  
**Novelda**

---

- la Certificación n.º 2 y factura
- Obras de “Instalación de ascensor en el edificio municipal situado en la plaza de España n.º 14 de Novelda.- Aprobar Certificación n.º 1 y factura
5. Contratación:
- Procedimiento abierto para la prestación del “Servicio de retirada de vehículos que adquieran la condición de residuos sólidos urbanos en Novelda”.- Aprobación del Pliego de Cláusulas Administrativas Particulares y de Prescripciones Técnicas
  - Ejecución de las obras para la “Terminación y ampliación del Velódromo de Novelda”.- Aprobación del Plan de Seguridad y Salud
  - Procedimiento negociado sin publicidad, para la prestación de “Servicios de interpretación Artística por lotes en el municipio de Novelda”.- Aprobación del Pliego de Cláusulas Administrativas Particulares y de Prescripciones Técnicas
  - Procedimiento abierto de los “Servicios publicitarios e informativos del Ayuntamiento de Novelda a través de prensa escrita y on-line.- Aprobación del Pliego de Cláusulas Administrativas Particulares y de Prescripciones Técnicas
  - Procedimiento negociado con publicidad para la prestación del “Servicio de bar en el recinto de las piscinas del Polideportivo Municipal”.- Suspensión del servicio por el COVID-19
  - Procedimiento abierto para la “Explotación, gestión y mantenimiento de las Piscinas Municipales”.- Cesión del contrato y ampliación de la duración inicial del mismo
6. Juzgado:
- Procedimiento Laboral n.º 000758/2018, interpuesto por D<sup>a</sup> M. A. N. B.- Dar cuenta del Decreto recaído en el procedimiento
  - Recurso Contencioso Administrativo, procedimiento Ordinario n.º 000409/2017, interpuesto por D<sup>a</sup> M. I. S. C. C.- Dar cuenta del Auto recaído en el recurso de apelación
  - Recurso Contencioso Administrativo, procedimiento Abreviado n.º 000888/2019, interpuesto por D. A. B. P.- Dar cuenta de la Sentencia recaída en el procedimiento
7. Turismo:
- Convenio de colaboración entre Turisme Comunitat Valenciana y el Ayuntamiento de Novelda para el desarrollo del programa Tourist Info, a través del mantenimiento y actualización en dicha red de la oficina de información turística del municipio de Novelda

**FUERA DEL ORDEN DEL DÍA:**

1. Recurso de Reposición presentado por la mercantil Aceitunas Cazorla s.l., contra acuerdo de la Junta de Gobierno Local de 28 de febrero de 2020.- Solicitud de informe a la Consellería de Agricultura, Desarrollo Rural, Emergencia Climática y Transición Ecológica, y suspensión de plazo para resolver
2. Obras de “Sustitución instalación eléctrica, construcción de baño y adecuación a la accesibilidad” del CEIP Jesús Navarro Jover. Pla Edificant- Aprobar el Plan de Seguridad y Salud
3. Obras de “Mejora de la pavimentación de la Red Viaria de Novelda”. Plan Provincial de Cooperación a las obras y servicios de competencia municipal (Anualidad 2019).- Aprobar el Plan de Seguridad y Salud



Excmo. Ayuntamiento de  
**Novelda**

---

### ORDEN DEL DÍA

El Alcalde Presidente justifica la urgencia de la celebración de la sesión, ante la necesidad de estudio y en su caso aprobación de los asuntos y la imposibilidad de haber convocado sesión ordinaria con dos días hábiles de antelación, a consecuencia de el la caída del servicio de internet en el Ayuntamiento originada por una avería externa.

Dicha necesidad es apreciada por la Junta de Gobierno Local, sin que ninguno de sus miembros manifieste ninguna objeción a la celebración de la misma.

#### **PRIMERO: APROBACIÓN, EN SU CASO, DEL ACTA DE LA SESIÓN CELEBRADA EL 26 DE JUNIO DE 2020**

Por la Presidencia se pregunta si algún miembro de la Junta de Gobierno Local tiene que formular alguna observación al Acta de la sesión celebrada el 26 de junio de 2020.

El Sr. Moreno Mira hace constar la salvedad de que en el Acta de la sesión aparece como invitado, siendo miembro de la Junta de Gobierno Local.

La Junta de Gobierno Local acuerda aprobar subsanar el error y se vota con la modificación siendo aprobada por unanimidad de los miembros presentes.

#### **SEGUNDO: INTERVENCIÓN**

##### **APROBACIÓN DE FACTURAS; RELACIÓN N.º 25-1/2020 Y N.º 25-2/2020**

Vista la propuesta emitida por el Concejal delegado de Hacienda, de fecha 6 de julio de 2020, en la que expone lo siguiente:

Visto el informe emitido por la Intervención Municipal sobre las relaciones de facturas n.º 25-1 y 25-2.

La Sra. Ana Tomás indica que la aprobación por su parte de las facturas, no significa que esté de acuerdo con el gasto, si no que lo hace para que cobren los proveedores. Manifestándose la Sra. Agües Martínez-Díez en el mismo sentido.

LA JUNTA DE GOBIERNO LOCAL ACUERDA, por mayoría de seis votos a favor (PSOE, Compromís per Novelda, Guanyar Novelda) y dos abstenciones (Ciudadanos de Novelda, PP):

PRIMERO.- Aprobar las facturas contenidas en la relación n.º.25-1 por importe de **209.353,72€** y en la relación n.º 25-2 por importe de **29.843,20 €** adjuntas al expediente, que darán lugar al reconocimiento de las correspondientes obligaciones o a la autorización, disposición y reconocimiento de las obligaciones en aquellos casos en que los gastos no hayan sido previamente autorizados y dispuestos.

SEGUNDO.- Notificar a la Tesorería Municipal.



Excmo. Ayuntamiento de  
**Novelda**

### **TERCERO: ARCHIVO, BIBLIOTECAS Y MUSEO**

#### **RESOLUCIÓN DE 25 DE JUNIO DE 2020, DE LA CONSELLERIA DE EDUCACIÓN, CULTURA Y DEPORTE, POR LA QUE SE CONVOCAN SUBVENCIONES DESTINADAS A LA DIGITALIZACIÓN Y LA RESTAURACIÓN DE LA DOCUMENTACIÓN HISTÓRICA Y LA MEJORA DE LAS INSTALACIONES DE LOS ARCHIVOS MUNICIPALES DE LA COMUNITAT VALENCIANA.- SOLICITUD DE INCLUSIÓN EN LA CONVOCATORIA**

Vista la propuesta emitida por la Concejala delegada de Archivo, Bibliotecas y Museo, de fecha 7 de julio de 2020, en la que expone lo siguiente:

Propuesta de Acuerdo de la Junta de Gobierno Local para a para formalizar la solicitud para acceder a la Resolución de 25 de junio de 2020, de la Conselleria de Educación, Investigación, cultura y deporte, por la que se convocan subvenciones destinadas a la digitalización y la restauración de la documentación histórica y la mejora de las instalaciones de los archivos municipales de la Comunitat Valenciana.

Vista la convocatoria de subvención de mejora de instalaciones de los archivos municipales de la Comunitat Valenciana.

La Concejalía de Archivos visto el informe que emite el Técnico de Archivo con fecha 2 de julio de 2020, que dice:

“Con el fin de acceder a la convocatoria de Resolución de 25 de junio de 2020, de la Conselleria de Educación, Investigación, Cultura y Deporte, por la que se convocan subvenciones destinadas a la digitalización y la restauración de la documentación histórica y la mejora de las instalaciones de los archivos municipales de la Comunidad Valenciana, publicada en el DOGV nº 8846 del 30.06.2020, y específicamente acceder a la mejora de instalaciones de los archivos.

1. Se ha previsto, presupuestado y ejecutado el gasto de la mejora de equipamiento que corresponde a estanterías destinadas a depósito de unidades de instalación en el Archivo Municipal, según descripción abajo reseñada.

<b>ESTANTERIAS OFERTADAS</b>	<b>LONGITUD (mm)</b>	<b>FONDO (mm)</b>	<b>ALTURA (mm)</b>	<b>Nº NIVELES</b>
<b>1 LINEAL SIMPLE</b> (COMPUESTO CON 3 MODULOS DE 1.500 mm DE LONGITUD)	4.740	600	2.400	4
<b>1 LINEAL SIMPLE</b> (COMPUESTO CON 5 MODULOS DE 1.800 mm DE LONGITUD)	9.360	600	2.400	4
<b>1 LINEAL SIMPLE</b> (COMPUESTO CON 6 MODULOS DE 1.800 mm DE LONGITUD)	11.220	600	2.400	4

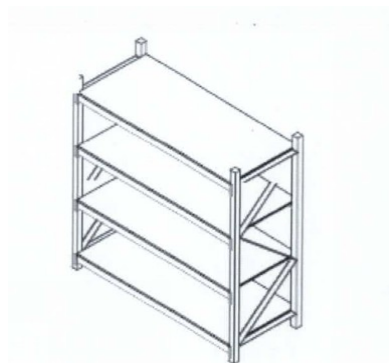


Excmo. Ayuntamiento de  
**Novelda**

CAPACIDADES DE CARGA	
CARGA MAXIMA NIVEL L=1.800 mm	300 Kg/nivel
CARGA MAXIMA NIVEL L=1.500 mm	300 Kg/nivel

NOTA: Las capacidades de carga indicadas se entienden para cargas uniformemente repartidas

SUPERFICIE NIVELES DE CARGA	TABLERO AGLOMERADO CRUDO DE 19 mm
-----------------------------	-----------------------------------



2. El gasto corresponde a las estanterías para paletización ligera para una superficie de 16 metros lineales con cuatro alturas, con un precio unitario de **1.611,57 euros**, y un total de presupuesto y gasto realizado de **1.950 euros**.

Lo cual traslado a los efectos oportunos.”

LA JUNTA DE GOBIERNO LOCAL ACUERDA, por unanimidad de los miembro presentes:

PRIMERO.- Solicitar la inclusión de este Ayuntamiento de Novelda en la citada convocatoria, con el fin de acceder a la máxima cuantía de la subvención de mejora de instalaciones del archivo municipal, gasto aprobado y abonado en tiempo y forma, e incluidas las unidades de equipamiento en el Inventario General de este Ayuntamiento.

SEGUNDO.- Adoptar el compromiso de cumplir las obligaciones establecidas en la convocatoria de subvención

TERCERO.- Facultar al Sr. Alcalde a firmar cuantos documentos sean necesarios.

#### **CUARTO: CALIDAD URBANA**

#### **OBRAS DE “ASFALTADO DE VARIOS CAMINOS RURALES MUNICIPALES DE NOVELDA (ANUALIDAD 2020)”.- APROBAR CERTIFICACIÓN N.º 1 Y FACTURA**

Vista la propuesta emitida por el Concejel delegado de Gestión Urbanística, de fecha 6 de julio de 2020, en la que expone lo siguiente:



Excmo. Ayuntamiento de  
**Novelda**

---

Vista la certificación n.º 1 correspondiente al mes de junio de 2020 por importe de 134.407,71 euros IVA incluido, que fue presentada por registro de entrada el lunes 6 de julio de 2020, expedida por la directora de la obra D<sup>a</sup> Marta Peña Seguí y firmada por el contratista en prueba de conformidad del “Asfaltado de varios caminos rurales municipales de Novelda” ( Anualidad 2020 ).

Visto el informe de fecha 6 de julio de 2020 emitido por el Arquitecto Técnico Municipal, donde concluye que la certificación presentada se ajusta a lo estipulado en el articulado de la normativa de aplicación.

LA JUNTA DE GOBIERNO LOCAL ACUERDA, por mayoría de siete votos a favor (PSOE, Ciudadanos de Novelda, Compromís per Novelda, Guanyar Novelda) y una abstención (PP):

PRIMERO.- Aprobar la certificación n.º 1, por un importe de 134.407,71 euros, a favor de la mercantil Serrano Aznar Obras Públicas, S.L., con número de C.I.F. B-03907185, contratista de las obras correspondiente al “Asfaltado de varios caminos rurales municipales de Novelda” ( Anualidad 2020 ).

SEGUNDO.- Aprobar la factura derivada de la certificación n.º 1.

TERCERO.- Notificar el presente acuerdo de conformidad con lo establecido en el art. 40.2 de la Ley 39/2015, de 1 de octubre del Procedimiento Administrativo Común de las Administraciones Públicas.

### **OBRAS DE “ADAPTACIÓN DEL PATIO DE INFANTIL DE 2 AÑOS, CAMBIO DE CALDERA Y AUMENTAR LA POTENCIA ELÉCTRICA” DEL CEIP GÓMEZ NAVARRO. PLA EDIFICANT.- APROBAR LA CERTIFICACIÓN N.º 2 Y FACTURA**

Vista la propuesta emitida por el Concejal delegado de Gestión Urbanística, de fecha 7 de julio de 2020, en la que expone lo siguiente:

Vista la certificación n.º 2 correspondiente al mes de junio de 2020 por importe de 10.676,16 euros IVA incluido, que fue presentada por registro de entrada el lunes 6 de julio de 2020, expedida por el director de obra D. Luis Navarro Jover y firmada por el contratista en prueba de conformidad de la obra del PLA EDIFICANT: “Adaptar patio de infantil de 2 años, cambio de caldera y aumentar la potencia eléctrica” del CEIP Gómez Navarro de Novelda.

Visto el informe de fecha 7 de julio de 2020 emitido por el Arquitecto Técnico Municipal, donde concluye que la certificación presentada se ajusta a lo estipulado en el articulado de la normativa de aplicación.

LA JUNTA DE GOBIERNO LOCAL ACUERDA, por mayoría de siete votos a favor (PSOE, PP, Compromís per Novelda, Guanyar Novelda) y una abstención (Ciudadanos de Novelda):

PRIMERO.- Aprobar la certificación n.º 2, por un importe de 10.676,16 euros, a favor de la mercantil Zadisa, Obras y Servicios, S.L., con número de C.I.F. B-73584567, contratista de las obras correspondiente a la obra del PLA EDIFICANT: “Adaptar patio de infantil de 2 años, cambio de caldera y aumentar la potencia eléctrica” del CEIP Gómez Navarro de Novelda.



Excmo. Ayuntamiento de  
**Novelda**

---

SEGUNDO.- Aprobar la factura derivada de la certificación n.º 2.

TERCERO.- Notificar el presente acuerdo de conformidad con lo establecido en el art. 40.2 de la Ley 39/2015, de 1 de octubre del Procedimiento Administrativo Común de las Administraciones Públicas.

### **OBRAS DE “INSTALACIÓN DE ASCENSOR EN EL EDIFICIO MUNICIPAL SITUADO EN LA PLAZA DE ESPAÑA N.º 14 DE NOVELDA.- APROBAR CERTIFICACIÓN N.º 1 Y FACTURA**

Vista la propuesta emitida por el Concejal delegado de Gestión Urbanística, de fecha 7 de julio de 2020, en la que expone lo siguiente:

Vista la certificación n.º 1 correspondiente al mes de junio de 2020 por importe de 2.907,36 euros IVA incluido, que fue presentada por registro de entrada el lunes 6 de julio de 2020, expedida por el director de la obra D. José Javier Segura Navarro y firmada por el contratista en prueba de conformidad de la obra “Instalación de ascensor en el edificio municipal sito en Plaza de España, n.º 14 de Novelda”.

Visto el informe de fecha 7 de julio de 2020 emitido por el Arquitecto Técnico Municipal, donde concluye que la certificación presentada se ajusta a lo estipulado en el articulado de la normativa de aplicación.

LA JUNTA DE GOBIERNO LOCAL ACUERDA, por mayoría de siete votos a favor (PSOE, Ciudadanos de Novelda, Compromís per Novelda, Guanyar Novelda) y una abstención (PP):

PRIMERO.- Aprobar la certificación n.º 1, por un importe de 2.907,36 euros, a favor de la mercantil Edifica Vías e Infraestructuras, S.L., con número de C.I.F. B-54958582 contratista de la obra correspondiente a la “Instalación de ascensor en el edificio municipal sito en Plaza de España, n.º 14 de Novelda”.

SEGUNDO.- Aprobar la factura derivada de la certificación n.º 1.

TERCERO.- Notificar el presente acuerdo de conformidad con lo establecido en el art. 40.2 de la Ley 39/2015, de 1 de octubre del Procedimiento Administrativo Común de las Administraciones Públicas.

### **QUINTO: CONTRATACIÓN**

### **PROCEDIMIENTO ABIERTO PARA LA PRESTACIÓN DEL “SERVICIO DE RETIRADA DE VEHÍCULOS QUE ADQUIERAN LA CONDICIÓN DE RESIDUOS SÓLIDOS URBANOS EN NOVELDA”.- APROBACIÓN DEL PLIEGO DE CLÁUSULAS ADMINISTRATIVAS PARTICULARES Y DE PRESCRIPCIONES TÉCNICAS**

Vista la propuesta emitida por el Concejal delegado de Contratación, de fecha 2 de julio de 2020, en la que expone lo siguiente:

Vista la propuesta formulada por la Concejalía de Tráfico, Protección Civil y Emergencias en fecha



Excmo. Ayuntamiento de  
**Novelda**

---

27 de abril de 2020.

Vista la memoria justificativa en la que se señala la necesidad de contratar dicho servicio con la finalidad de garantizar la seguridad vial en la calles de la ciudad, mediante la retirada de aquellos vehículos que de una forma u otra vengán a perjudicar dicha seguridad, atendiendo a que el Ayuntamiento de Novelda no dispone de los medios personales y materiales suficientes para atender adecuadamente las necesidades que se pretenden satisfacer es necesario acudir a la contratación de los servicios objeto del presente pliego con una empresa especializada.

Vistos los Pliegos de Cláusulas Administrativas Particulares y de Prescripciones Técnicas obrantes al expediente.

Visto el informe emitido en fecha 2 de julio de 2020 por la T.A.G. de Contratación que cuenta con la conformidad de la Secretaría General sobre la forma de contratación.

LA JUNTA DE GOBIERNO LOCAL ACUERDA, por unanimidad de los miembros presentes:

PRIMERO.- Aprobar el Pliego de Cláusulas Administrativas Particulares y el de Prescripciones Técnicas del presente contrato y que obran en el expediente, cuyas características fundamentales son las siguientes:

- Objeto: SERVICIO DE RETIRADA DE VEHÍCULOS QUE ADQUIERAN LA CONDICIÓN DE RESIDUOS SÓLIDOS URBANOS EN NOVELDA
- Tipo de licitación: Se establece un tipo mínimo de licitación al alza, por importe de CIENTO EUROS (100,00 euros) para turismos, furgonetas y todoterrenos, TREINTA EUROS (30,00 euros), para motocicletas y ciclomotores, y CIENTO CINCUENTA EUROS (150 euros) para camiones y otro tipo de vehículos de más de 3.500 kg, para la recogida de los que en un futuro se indiquen por adquirir la condición de residuo. En dichos precios se incluye el I.V.A.
- Procedimiento de selección: Procedimiento Abierto, publicado en el Perfil del Contratante de este Ayuntamiento.
- Duración del contrato: El contrato tendrá una duración de DOS AÑOS, prorrogable por dos años más.
- Plazo de presentación de ofertas: 15 días naturales a contar desde el siguiente al de la publicación del anuncio en el perfil del contratante. Licitación electrónica a través de la Plataforma de Contratación del Estado.
- Garantías: Garantía definitiva por importe de 500 €.

SEGUNDO.- Aprobar el presente expediente de contratación.

TERCERO.- Disponer la apertura del procedimiento de adjudicación, a través de procedimiento abierto, con tramitación ordinaria, empleando medios electrónicos.

CUARTO.- Designar como Director del contrato al Inspector de la Policía Local.

QUINTO.- Publicar el presente acuerdo en el Perfil del Contratante del órgano de contratación "http://www.novelda.es", a los efectos establecidos en la Ley de Contratos del Sector Público.

**EJECUCIÓN DE LAS OBRAS PARA LA "TERMINACIÓN Y AMPLIACIÓN DEL**





Excmo. Ayuntamiento de  
**Novelda**

---

## **VELÓDROMO DE NOVELDA”.- APROBACIÓN DEL PLAN DE SEGURIDAD Y SALUD**

Vista la propuesta emitida por el Concejal delegado de Contratación de fecha 6 de julio de 2020, en la que expone lo siguiente:

Presentado Plan de Seguridad y Salud por la empresa PROMED CONSULTING, S.L.U. contratado para su ejecución.

Visto el informe emitido por Dña. Mónica Alcalá Morales designada como coordinadora de Seguridad y Salud de las obras durante su ejecución.

LA JUNTA DE GOBIERNO LOCAL ACUERDA, por mayoría de siete votos a favor (PSOE, PP, Compromís per Novelda, Guanyar Novelda) y una abstención (Ciudadanos de Novelda):

PRIMERO.- Aprobar el Plan de Seguridad y Salud para la ejecución de la obra “Terminación y ampliación del Velódromo en Novelda”.

SEGUNDO.- Advertir que cualquier modificación que se introduzca por el contratista en el Plan de Seguridad y Salud requerirá aprobación expresa previo informe favorable del coordinador de Seguridad y Salud en fase de ejecución.

TERCERO.- Notificar el presente acuerdo al contratista de la obra, al coordinador de Seguridad y Salud y al director del contrato.

## **PROCEDIMIENTO NEGOCIADO SIN PUBLICIDAD, PARA LA PRESTACIÓN DE “SERVICIOS DE INTERPRETACIÓN ARTÍSTICA POR LOTES EN EL MUNICIPIO DE NOVELDA”.- APROBACIÓN DEL PLIEGO DE CLÁUSULAS ADMINISTRATIVAS PARTICULARES Y DE PRESCRIPCIONES TÉCNICAS**

Vista la propuesta emitida por el Concejal delegado de Contratación, de fecha 6 de julio de 2020, en la que expone lo siguiente:

Vista la propuesta formulada por la Concejalía de Cultura en fecha 29 de junio de 2020.

Vista la memoria justificativa en el que se señala la necesidad de contratar dicho servicio con la finalidad de satisfacer es la de proporcionar el servicio de interpretaciones artísticas contratando a las bandas musicales, corales, cornetas, tambores y charangas del municipio de Novelda, atendiendo a su especialización en la interpretación de las piezas musicales características e identificativas del municipio, con la finalidad de fomentar la difusión de la cultura y las tradiciones locales.

Vistos los Pliegos de Cláusulas Administrativas Particulares y de Prescripciones Técnicas obrantes al expediente.

Visto el informe emitido en fecha 6 de julio de 2020 por la T.A.G. de Contratación que cuenta con la conformidad de la Secretaría General sobre la forma de contratación.

Visto el informe de Intervención sobre consignación presupuestaria y fiscalización.



Excmo. Ayuntamiento de  
**Novelda**

Visto el expediente y en base al informe emitido por la Técnico Municipal de Administración General en fecha 6 de julio de 2020,

LA JUNTA DE GOBIERNO LOCAL ACUERDA, por unanimidad de los miembros presentes:

PRIMERO.- Aprobar el Pliego de Cláusulas Administrativas Particulares y el de Prescripciones Técnicas del presente contrato y que obran en el expediente, cuyas características fundamentales son las siguientes:

- Objeto: SERVICIOS DE INTERPRETACIÓN ARTÍSTICA POR LOTES EN EL MUNICIPIO DE NOVELDA.
- Presupuesto base de licitación: El presupuesto del contrato que servirá de base de licitación por los dos años de duración del mismo, asciende a la cantidad de **CIENTO DOS MIL EUROS (102.000 €)** exentos de IVA.

<b>ACTUACIONES Y LOTES</b>	<b>PRESUPUESTO ANUAL (Euros. Exentos IVA)</b>
Banda Musical. Lote 1	21.000.-
Banda Musical. Lote 2	17.000.-
Tipo orfeón. Lote 3	4.200.-
Tipo coro de cambra. Lote 4	1.800.-
Tipo coral. Lote 5	1.300.-
Tipo banda de cornetas y tambores. Lote 6	700.-
Tipo charanga. Lote 7	2.500.-
Tipo cultura popular valenciana Lote 8	2.500.-
<b>TOTAL</b>	<b>51.000.-</b>

- Financiación: Con cargo al Presupuesto Municipal.
- Procedimiento de selección: Procedimiento negociado sin publicidad previsto en el artículo 168.a.2º de la LCSP.
- Duración del contrato: DOS AÑOS contados a partir del 5 de enero de 2021, pudiendo prorrogarse por dos años más.
- Plazo de presentación de ofertas: 15 días naturales a contar desde el siguiente al de la invitación. Licitación electrónica a través de la Plataforma de Contratación del Estado.
- Garantías: No se exigen.

SEGUNDO.- Aprobar el presente expediente de contratación.

TERCERO.- Disponer la apertura del procedimiento de adjudicación, a través de procedimiento negociado sin publicidad por concurrir el supuesto señalado en el artículo 168 a.2 de la LCSP, con tramitación ordinaria, empleando medios electrónicos.

CUARTO.- Solicitar oferta a las bandas musicales, corales, cornetas, tambores y charangas del municipio de Novelda, atendiendo a su especialización en la interpretación de las piezas



Excmo. Ayuntamiento de  
**Novelda**

---

musicales características e identificativas del municipio.

QUINTO.- Designar como Director del contrato a la Técnico Municipal de Cultura.

SEXTO.- Publicar el presente acuerdo en el Perfil del Contratante del órgano de contratación "http://www.novelda.es", a los efectos establecidos en la Ley de Contratos del Sector Público.

**PROCEDIMIENTO ABIERTO DE LOS "SERVICIOS PUBLICITARIOS E INFORMATIVOS DEL AYUNTAMIENTO DE NOVELDA A TRAVÉS DE PRENSA ESCRITA Y ON-LINE.- APROBACIÓN DEL PLIEGO DE CLÁUSULAS ADMINISTRATIVAS PARTICULARES Y DE PRESCRIPCIONES TÉCNICAS**

Vista la propuesta emitida por el Concejal delegado de Contratación, de fecha 6 de julio de 2020, en la que expone lo siguiente:

Vista la propuesta formulada por la Alcaldía en fecha 8 de mayo de 2020.

Vista la memoria justificativa en el que se señala la necesidad de contratar dicho servicio con la finalidad de prestar al Ayuntamiento de Novelda de los servicios publicitarios e informativos, por parte de prensa escrita, con edición impresa de distribución gratuita y on-line, que ofrezca cobertura informativa y publicitaria de los servicios y actividades de este Ayuntamiento, en todos sus aspectos, a fin de que tengan la mayor difusión posible entre los ciudadanos del municipio, siendo necesaria la presencia de la marca Novelda en los medios de comunicación como vehículo de transmisión de modo que, a través de una serie de reportajes especiales, se destaquen las potencialidades, instalaciones y servicios del municipio con el objetivo de que resulte atractivo tanto a visitantes, cuya estancia en Novelda tendría una repercusión económica directa en el tejido comercial de la ciudad, como a empresas que puedan ver en el municipio el enclave perfecto para su implantación con los consiguientes beneficios económicos y de creación de empleo que ello supondría, atendiendo a la insuficiencia de medios materiales y humanos que tiene el Ayuntamiento para acometer de manera directa la prestación del mismo.

Vistos los Pliegos de Cláusulas Administrativas Particulares y de Prescripciones Técnicas obrantes al expediente.

Visto el informe emitido por la T.A.G. de Contratación en fecha 6 de julio de 2020 que cuenta con la conformidad de la Secretaría General sobre la forma de contratación.

Visto el informe de Intervención sobre consignación presupuestaria y fiscalización.

Visto el expediente y en base al informe emitido en fecha 6 de julio de 2020 por la Técnico Municipal de Administración General,

LA JUNTA DE GOBIERNO LOCAL ACUERDA, por mayoría de cinco votos a favor (PSOE, PP) y tres abstenciones (Ciudadanos de Novelda, Compromís per Novelda, Guanyar Novelda):

PRIMERO.- Aprobar el Pliego de Cláusulas Administrativas Particulares y el de Prescripciones Técnicas del presente contrato y que obran en el expediente, cuyas características fundamentales son las siguientes:

- Objeto: SERVICIOS PUBLICITARIOS E INFORMATIVOS DEL AYUNTAMIENTO DE



Excmo. Ayuntamiento de  
**Novelda**

---

NOVELDA A TRAVÉS DE PRENSA ESCRITA Y ON-LINE

- Presupuesto base de licitación: El precio del contrato comprende asciende a **52.030 euros IVA incluido**, de los cuales 43.000 euros corresponden a la base imponible y 9.030 al I.V.A. por los dos años de duración del contrato, a razón de 21.500 € anuales IVA no incluido.
- Financiación: Con cargo al Presupuesto Municipal.
- Procedimiento de selección: Procedimiento Abierto, publicado en el Perfil del Contratante de este Ayuntamiento.
- Duración del contrato: Dos años, prorrogable por dos años más.
- Plazo de presentación de ofertas: 15 días naturales a contar desde el siguiente al de la publicación del anuncio en el perfil del contratante. Licitación electrónica a través de la Plataforma de Contratación del Estado.
- Garantías: Definitiva: 5% del precio de adjudicación (IVA excluido).

SEGUNDO.- Aprobar el presente expediente de contratación.

TERCERO.- Disponer la apertura del procedimiento de adjudicación, a través de procedimiento abierto, con tramitación ordinaria, empleando medios electrónicos.

CUARTO.- Designar como Director del contrato a la Responsable de Comunicación del Ayuntamiento de Novelda.

QUINTO.- Publicar el presente acuerdo en el Perfil del Contratante del órgano de contratación "http://www.novelda.es", a los efectos establecidos en la Ley de Contratos del Sector Público.

**PROCEDIMIENTO NEGOCIADO CON PUBLICIDAD PARA LA PRESTACIÓN DEL "SERVICIO DE BAR EN EL RECINTO DE LAS PISCINAS DEL POLIDEPORTIVO MUNICIPAL".- SUSPENSIÓN DEL SERVICIO POR EL COVID-19**

Vista la propuesta emitida por el Concejal delegado de Contratación de fecha 7 de julio de 2020, en la que expone lo siguiente:

Visto el expediente para la contratación del "Servicio de bar dentro del recinto de las Piscinas del Polideportivo Municipal", cuyos pliegos de cláusulas administrativas particulares y de prescripciones técnicas fueron aprobados por acuerdo de la Junta de Gobierno Local de fecha 19 de mayo de 2017.

Visto que el contrato se adjudicó a D. Vicente Berenguer Sánchez, mediante acuerdo de la Junta de Gobierno Local de fecha 25 de agosto de 2017, por un canon anual de 6.000 € anuales, estando previsto su pago de forma trimestral, habiéndose suscrito el contrato administrativo en fecha 18 de septiembre de 2017.

Visto lo informado por el Director del contrato en fecha 3 de julio de 2020, indicando que "*como consecuencia de las medidas adoptadas para combatir el COVID-19 no ha podido prestar el de Bar en el recinto de las Piscinas del Polideportivo Municipal durante el periodo comprendido entre el 13 de marzo y el 25 de mayo de 2020 ambos inclusive (74 días). Teniendo en cuenta que el canon que le corresponde pagar al contratista para la anualidad 2020, según su contrato, es de 6.000 euros, la cantidad a descontar del canon para esta anualidad por 74 días es de 1.213,11 euros.*"



Excmo. Ayuntamiento de  
**Novelda**

---

Visto que el Real Decreto 463/2020, de 14 de marzo, por el que se declara el estado de alarma para la gestión de la situación de crisis sanitaria ocasionada por el COVID-19, modificado por el el Real Decreto 465/2020, por el que se suspenden ciertas actividades comerciales, equipamientos culturales, establecimientos y actividades recreativos, actividades de hostelería y restauración, peluquerías y otras adicionales.

Visto lo dispuesto en el artículo 34.1 del Real Decreto-ley 8/2020, de 17 de marzo, de medidas urgentes extraordinarias para hacer frente al impacto económico y social del COVID-19, según el cual los **contratos públicos de servicios de prestación sucesiva cuya ejecución devenga imposible** como consecuencia del COVID-19 o las medidas adoptadas por el Estado, las comunidades autónomas o la Administración local para combatirlo, **quedarán automáticamente suspendidos** desde que se produjera la situación de hecho que impide su prestación y hasta que dicha prestación pueda reanudarse. A estos efectos, se entenderá que la prestación puede reanudarse cuando, habiendo cesado las circunstancias o medidas que la vinieran impidiendo, el órgano de contratación notificara al contratista el fin de la suspensión. El artículo 34.1 del mismo Real Decreto-ley dispone que cuando el contratista incurra en demora en el cumplimiento de los plazos previstos en el contrato como consecuencia del COVID-19 o las medidas adoptadas por el Estado, las comunidades autónomas o la Administración local para combatirlo, y el mismo ofrezca el cumplimiento de sus compromisos si se le amplía el plazo inicial o la prórroga en curso, el órgano de contratación se lo concederá, dándole un plazo que será, por lo menos, igual al tiempo perdido por el motivo mencionado, a no ser que el contratista pidiese otro menor. El órgano de contratación le concederá al contratista la ampliación del plazo, previo informe del Director de obra del contrato, donde se determine que el retraso no es por causa imputable al contratista, sino que se ha producido como consecuencia del COVID-19 en los términos indicados en el párrafo anterior. En estos casos no procederá la imposición de penalidades al contratista ni la resolución del contrato.

De conformidad con lo dispuesto en el artículo 208.1 de la Ley 9/2017 de Contratos del Sector Público, si la Administración acordase la suspensión del contrato se extenderá un acta, de oficio o a solicitud del contratista, en la que se consignarán las circunstancias que la han motivado y la situación de hecho en la ejecución de aquel.

A la vista de lo anterior, y como quiera que se trata de un contrato de servicios cuya ejecución ha devenido imposible temporalmente como consecuencia de las medidas adoptadas para combatir el COVID-19, es por lo que se entiende que quedó suspendido al amparo de lo previsto en el artículo 34 del Real Decreto-ley 8/2020 durante el periodo comprendido entre el 13 de marzo y el 25 de mayo de 2020 ambos inclusive (74 días), no existiendo inconveniente a que se extienda un acta en la que se consignen las circunstancias que la han motivado y la situación de hecho en la ejecución de aquel, y donde quede reflejado el canon que le corresponde pagar al contratista para la anualidad 2020, una vez descontados los 1.213,11€ correspondientes al tiempo suspendido (6.000 € - 1.213,11€ = 4.786,86€).

Visto el expediente y en base al informe emitido por la Técnico Municipal de Contratación en fecha 6 de julio de 2020.

LA JUNTA DE GOBIERNO LOCAL ACUERDA, por unanimidad de los miembros presentes:

PRIMERO.- Entender suspendida la ejecución del contrato de “Servicio de bar dentro del recinto de las Piscinas del Polideportivo Municipal” suscrito con D. Vicente Berenguer Sánchez en fecha



Excmo. Ayuntamiento de  
**Novelda**

---

18 de septiembre de 2017, al amparo de lo previsto en el artículo 34 del Real Decreto-ley 8/2020 por haber devenido imposible temporalmente su ejecución como consecuencia de las medidas adoptadas por el Estado para combatir el COVID-19 durante el periodo comprendido entre el 13 de marzo y el 25 de mayo de 2020 ambos inclusive (74 días).

SEGUNDO.- Facultar a la Alcaldía para suscribir el correspondiente acta de suspensión en la que se consignen las circunstancias que la han motivado y la situación de hecho en la ejecución de aquel.

TERCERO.- Acordar que el canon que le corresponde abonar al contratista para la anualidad 2020, una vez descontados los 1.213,11 € correspondientes al tiempo suspendido, asciende a la cantidad de 4.786,86 €.

CUARTO.- Notificar la presente resolución a los interesados, con expresión de los recursos y demás prevenciones legales correspondientes.

QUINTO.- Comunicar el presente acuerdo al director del contrato, así como a los departamentos de Intervención y Tesorería, a los efectos oportunos.

Siendo las 9'35 horas se interrumpe la sesión por una incidencia técnica, reanudándose a las 9'37 horas, comprobando la secretaria, antes de la continuación, la concurrencia del quórum suficiente y la identidad de los miembros.

### **PROCEDIMIENTO ABIERTO PARA LA “EXPLOTACIÓN, GESTIÓN Y MANTENIMIENTO DE LAS PISCINAS MUNICIPALES”.- CESIÓN DEL CONTRATO Y AMPLIACIÓN DE LA DURACIÓN INICIAL DEL MISMO**

Vista la propuesta emitida por el Concejal delegado de Contratación, de fecha 8 de julio de 2020, en la que expone lo siguiente:

Visto el documento de cesión del contrato para la prestación del “Servicio público para la explotación, gestión y mantenimiento de las piscinas municipales” presentado el 5 de junio de 2020, siendo cedente la mercantil PROYECTOS E INSTALACIONES DEPORTIVAS DE LA MANCHA, S.L. (en adelante, “PROIDMAN, S.L.”) y cesionaria la mercantil MACABI SPORT, S.L., así como los siguientes

#### **HECHOS:**

**1.-** La Junta de Gobierno Local de fecha 23 de noviembre de 2018, acordó iniciar expediente de licitación, mediante procedimiento abierto para la contratación del “Servicio público para la explotación, gestión y mantenimiento de las piscinas municipales”, con un canon mínimo anual de 2.100 € y aprobar los Pliegos de Cláusulas Jurídico-Administrativas Particulares y el de Prescripciones Técnicas.

**2.-** La Junta de Gobierno Local en sesión celebrada el 22 de marzo de 2019 acordó clasificar a la oferta más ventajosa presentada por “PROIDMAN, S.L.” al haber obtenido la mayor puntuación más alta.



Excmo. Ayuntamiento de  
**Novelda**

---

El adjudicatario ha aportado los documentos necesarios para la adjudicación del presente contrato, exigidos en la Cláusula 18) del Pliego de Cláusulas Administrativas Particulares, asimismo ha procedido al ingreso de la garantía definitiva, por importe de 1.380 Euros, según mandamiento de ingreso n.º 12019000004846, de fecha 11/04/2019.

**3.-** La Junta de Gobierno Local con fecha 7 de mayo de 2019 acordó adjudicar el contrato a "PROIDMAN, S.L.", al haber obtenido la mayor puntuación. Igualmente ha efectuado el ingreso del canon anual por importe de 6.900 euros según mandamiento de ingreso número 12019000007642, de fecha 31 de mayo de 2019 y ha aportado la documentación acreditativa de haberse suscrito la póliza de seguro de responsabilidad civil exigida. El contrato administrativo se suscribió en fecha 31 de mayo de 2019.

**4.-** Documento de cesión del contrato para la prestación del "Servicio público para la explotación, gestión y mantenimiento de las piscinas municipales" presentado el 5 de junio de 2020, siendo cedente la mercantil "PROIDMAN, S.L." y cesionaria la mercantil MACABI SPORT, S.L.

**5.-** Informe emitido por el Director del Contrato en fecha 26 de junio de 2020 sobre que el contratista ha desarrollado la explotación, gestión y mantenimiento de las Piscinas Municipales durante la temporada 2019, lo que supone una quinta parte del contrato, dentro la normalidad y, en todo caso, según lo establecido en el pliego de condiciones.

**6.-** Informe emitido por la Técnico Municipal de Contratación en fecha 8 de julio de 2020 indicando las siguientes.

#### **CONSIDERACIONES JURÍDICAS:**

*"1.- Hay que acudir a lo dispuesto en el artículo 214 de la Ley 9/2017 de Contratos del Sector Público, que regula la cesión de los contratos, en cuyo apartado 1º dispone que al margen de los supuestos de sucesión del contratista del artículo 98 y sin perjuicio de la subrogación que pudiera producirse a favor del acreedor hipotecario conforme al artículo 274.2 o del adjudicatario en el procedimiento de ejecución hipotecaria en virtud del artículo 275, la modificación subjetiva de los contratos solamente será posible por cesión contractual, cuando obedezca a una opción inequívoca de los pliegos, dentro de los límites establecidos en el párrafo siguiente.*

*A tales efectos, los pliegos establecerán necesariamente que los derechos y obligaciones dimanantes del contrato podrán ser cedidos por el contratista a un tercero siempre que las cualidades técnicas o personales del cedente no hayan sido razón determinante de la adjudicación del contrato, y de la cesión no resulte una restricción efectiva de la competencia en el mercado. Sin perjuicio de lo establecido en el apartado 2, letra b), no podrá autorizarse la cesión a un tercero cuando esta suponga una alteración sustancial de las características del contratista si estas constituyen un elemento esencial del contrato.*

*Cuando los pliegos prevean que los licitadores que resulten adjudicatarios constituyan una sociedad específicamente para la ejecución del contrato, establecerán la posibilidad de cesión de las participaciones de esa sociedad; así como el supuesto en que, por implicar un cambio de control sobre el contratista, esa cesión de participaciones deba ser equiparada a una cesión contractual a los efectos de su autorización de acuerdo con lo previsto en el presente artículo. Los pliegos podrán prever mecanismos de control de la cesión de participaciones que no impliquen un cambio de control en supuestos que estén suficientemente justificados.*



Excmo. Ayuntamiento de  
**Novelda**

---

*Este mismo precepto en su apartado 2º establece que para que los contratistas puedan ceder sus derechos y obligaciones a terceros, los pliegos deberán contemplar, como mínimo, la exigencia de los siguientes **requisitos**:*

*a) Que el órgano de contratación autorice, de forma previa y expresa, la cesión. Dicha autorización se otorgará siempre que se den los requisitos previstos en las letras siguientes. El plazo para la notificación de la resolución sobre la solicitud de autorización será de dos meses, transcurrido el cual deberá entenderse otorgada por silencio administrativo.*

*b) Que el cedente tenga ejecutado al menos un 20 por 100 del importe del contrato o, cuando se trate de un contrato de concesión de obras o concesión de servicios, que haya efectuado su explotación durante al menos una quinta parte del plazo de duración del contrato. No será de aplicación este requisito si la cesión se produce encontrándose el contratista en concurso aunque se haya abierto la fase de liquidación, o ha puesto en conocimiento del juzgado competente para la declaración del concurso que ha iniciado negociaciones para alcanzar un acuerdo de refinanciación, o para obtener adhesiones a una propuesta anticipada de convenio, en los términos previstos en la legislación concursal.*

*No obstante lo anterior, el acreedor pignoraticio o el acreedor hipotecario podrá solicitar la cesión en aquellos supuestos en que los contratos de concesión de obras y de concesión de servicios los pliegos prevean, mediante cláusulas claras e inequívocas, la posibilidad de subrogación de un tercero en todos los derechos y obligaciones del concesionario en caso de concurrencia de algún indicio claro y predeterminado de la inviabilidad, presente o futura, de la concesión, con la finalidad de evitar su resolución anticipada.*

*c) Que el cesionario tenga capacidad para contratar con la Administración y la solvencia que resulte exigible en función de la fase de ejecución del contrato, debiendo estar debidamente clasificado si tal requisito ha sido exigido al cedente, y no estar incurso en una causa de prohibición de contratar.*

*d) Que la cesión se formalice, entre el adjudicatario y el cesionario, en escritura pública.*

*De conformidad con lo dispuesto en el artículo 214.3 del mismo texto legal, el cesionario quedará subrogado en todos los derechos y obligaciones que corresponderían al cedente.*

**II.-** *En el caso que nos ocupa, se ha presentado documentación de cesión suscrito tanto por el cedente, la mercantil "PROIDMAN, S.L." y cesionaria la mercantil MACABI SPORT, S.L.*

*En dicho documento se indica que el adjudicatario ha ejecutado la explotación del contrato durante al menos una quinta parte del plazo de duración del mismo, siendo su voluntad en aras del interés público la de ceder el presente contrato*

*Se ha aportado por la mercantil cesionaria además, la documentación acreditativa de tener capacidad para contratar con la Administración y la solvencia que resultó exigible en los Pliegos, y de no estar incurso en una causa de prohibición de contratar, así como la garantía definitiva por importe de 1.380€ según documento de ingreso número 1202000009507 de fecha 7 de julio de 2020.*

*Obra al expediente informe emitido por el Director del Contrato en fecha 26 de junio de 2020 sobre que el contratista ha desarrollado la explotación, gestión y mantenimiento de las Piscinas Municipales durante la temporada 2019, lo que supone una quinta parte del contrato, dentro la normalidad y, en todo caso, según lo establecido en el pliego de condiciones.*





Excmo. Ayuntamiento de  
**Novelda**

---

*Obra al expediente certificado de Tesorería emitido en fecha 7 de julio de 2020 sobre la no existencia de deudas de carácter tributario con respecto al Ayuntamiento de Novelda.*

*Por lo cual, no existe inconveniente en que se autorice la cesión del contrato – atendiendo a lo recogido en el siguiente apartado -, si bien debe quedar condicionada a la escritura pública de la cesión en los términos que se autoricen por el órgano de contratación.*

**III.- Visto el Real Decreto 463/2020, de 14 de marzo, por el que se declara el estado de alarma para la gestión de la situación de crisis sanitaria ocasionada por el COVID-19, modificado por el Real Decreto 465/2020, por el que se suspenden ciertas actividades deportivas.**

*Visto lo dispuesto en el artículo 34.1 del Real Decreto-ley 8/2020, de 17 de marzo, de medidas urgentes extraordinarias para hacer frente al impacto económico y social del COVID-19, según el cual los contratos públicos de servicios de prestación sucesiva cuya ejecución devenga imposible como consecuencia del COVID-19 o las medidas adoptadas por el Estado, las comunidades autónomas o la Administración local para combatirlo, quedarán automáticamente suspendidos desde que se produjera la situación de hecho que impide su prestación y hasta que dicha prestación pueda reanudarse. A estos efectos, se entenderá que la prestación puede reanudarse cuando, habiendo cesado las circunstancias o medidas que la vinieran impidiendo, el órgano de contratación notificara al contratista el fin de la suspensión. El artículo 34.1 del mismo Real Decreto-ley dispone que cuando el contratista incurra en demora en el cumplimiento de los plazos previstos en el contrato como consecuencia del COVID-19 o las medidas adoptadas por el Estado, las comunidades autónomas o la Administración local para combatirlo, y el mismo ofrezca el cumplimiento de sus compromisos si se le amplía el plazo inicial o la prórroga en curso, el órgano de contratación se lo concederá, dándole un plazo que será, por lo menos, igual al tiempo perdido por el motivo mencionado, a no ser que el contratista pidiese otro menor. El órgano de contratación le concederá al contratista la ampliación del plazo, previo informe del Director de obra del contrato, donde se determine que el retraso no es por causa imputable al contratista, sino que se ha producido como consecuencia del COVID-19 en los términos indicados en el párrafo anterior. En estos casos no procederá la imposición de penalidades al contratista ni la resolución del contrato.*

*En su apartado 4º dispone que en los contratos públicos de concesión de obras y de concesión de servicios vigentes a la entrada en vigor de este real decreto-ley, celebrados por las entidades pertenecientes al Sector Público en el sentido definido en el artículo 3 de la Ley 9/2017, de 8 de noviembre, **la situación de hecho creada por el COVID-19 y las medidas adoptadas por el Estado, las comunidades autónomas o la Administración local para combatirlo darán derecho al concesionario al restablecimiento del equilibrio económico del contrato mediante, según proceda en cada caso, la ampliación de su duración inicial hasta un máximo de un 15 por 100 o mediante la modificación de las cláusulas de contenido económico incluidas en el contrato.***

*Según la cláusula 7ª del Pliego, el presente contrato de concesión de servicios públicos tendrá una duración de 4 años, contado a partir del día siguiente al de la formalización del correspondiente contrato administrativo, el cual fue suscrito en fecha 31 de mayo de 2019.*

*Es por ello que tratándose de una concesión de servicio público cuya ejecución se ha podido ver afectada por la situación de hecho creada por el COVID-19 y las medidas adoptadas por el Estado, las comunidades autónomas o la Administración local para combatirlo, el concesionario – o el cesionario del mismo - tiene derecho al restablecimiento del equilibrio económico del contrato mediante, según proceda en cada caso, la ampliación de su duración*



Excmo. Ayuntamiento de  
**Novelda**

---

*inicial hasta un máximo de un 15 por 100 o mediante la modificación de las cláusulas de contenido económico incluidas en el contrato.*

*A ello hay que añadir lo previsto en el artículo 190 de la Ley 9/2017 sobre la prerrogativa de interpretar los contratos administrativos, siendo que en este caso no existe inconveniente a que el órgano de contratación entienda por razones de interés público que el presente contrato pueda ser objeto de cesión habida cuenta de las circunstancias excepcionales en las que nos encontramos, modificando con ello lo previsto en la cláusula 29 del Pliego de Cláusulas Administrativas Particulares.”*

Habida cuenta que el Ayuntamiento de Novelda ha decidido, de forma consensuada con algunos municipios colindantes, y con el objetivo de minimizar los riesgos para la ciudadanía ante el Covid-19, no abrir las piscinas municipales durante la temporada de verano 2020, tras valorar la dificultad de cumplir con las recomendaciones determinadas por las autoridades sanitarias para este tipo de instalaciones ante la crisis provocada por el Covid-19 y después de valorar todas las opciones, una medida que obedece a criterios de seguridad, prevención y prudencia ante la posibilidad de rebrotes de contagio por Coronavirus.

Habiéndose suscrito el contrato en fecha 31 de mayo de 2019, siendo que el plazo de duración del contrato acabaría el 31 de mayo de 2023, y teniendo en cuenta que la época de apertura y cierre al público de las instalaciones de las piscinas es como mínimo del 1 de junio al 15 de septiembre.

Por ello es por lo que, además de autorizar la cesión del contrato, el órgano de contratación debe ampliar la duración inicial del mismo de forma que abarque la temporada de verano de 2023, es decir, hasta el 30 de septiembre de 2023, eximiendo del pago del canon correspondiente al presente año 2020 por haberse acordado la no apertura de las piscinas municipales de Novelda por los motivos citados.

Visto el expediente y en base al informe emitido en fecha 8 de julio de 2020 por la Técnico Municipal de Administración General.

El Sr. Níguez Pina indica que todas las concesiones se reajustan por el tiempo que los concesionarios no han podido prestar el servicio a consecuencia del COVID-19, así como que el importe de la nueva licitación incluye todos los servicios que anteriormente se prestaban y facturaban al margen del contrato principal, mediante distintos contratos menores. Para evitar seguir con esa práctica, se corrige y dichos servicios antes adicionales, ahora integran el objeto del nuevo contrato.

LA JUNTA DE GOBIERNO LOCAL ACUERDA, por mayoría de cuatro votos a favor (PSOE), dos abstenciones (Ciudadanos de Novelda, PP) y dos votos en contra (Compromis per Novelda, Guanyar Novelda):

**PRIMERO.-** Autorizar la cesión del contrato del “Servicio público para la explotación, gestión y mantenimiento de las piscinas municipales” siendo cedente la mercantil “PROIDMAN, S.L.” y cesionaria la mercantil MACABI SPORT, S.L. con CIF 53609301 la cual se subroga en todos los derechos y obligaciones del cedente, debiendo ejecutarlo en los mismos términos por un canon anual por importe de 6.900 euros, modificando la cláusula 29 del Pliego en tal sentido.

**SEGUNDO.-** Requerir a la mercantil MACABI SPORT, S.L. para que en un plazo inferior a quince días hábiles, a contar desde que se remita la notificación de la adjudicación a los



Excmo. Ayuntamiento de  
**Novelda**

---

licitadores, se presente en esta casa consistorial para la formalización del contrato, previa la aportación de la escritura pública de la cesión.

La aceptación de la cesión queda condicionada a la aportación de la escritura pública de la cesión en los términos autorizados por este Ayuntamiento.

TERCERO.- Ampliar la duración inicial del contrato del “Servicio público para la explotación, gestión y mantenimiento de las piscinas municipales” suscrito en fecha 31 de mayo de 2019, al amparo de lo previsto en el artículo 34 del Real Decreto-ley 8/2020 al no poder abrirse las piscinas municipales de Novelda durante la temporada de verano de 2020 como consecuencia de las medidas adoptadas por el Estado y por el Ayuntamiento de Novelda para combatir el COVID-19, ampliación tal de forma que abarque la temporada de verano de 2023, es decir, hasta el 30 de septiembre de 2023, eximiendo del pago del canon correspondiente al presente año 2020 por haberse acordado la no apertura de las piscinas municipales de Novelda por los motivos citados.

CUARTO.- Publicar el presente acuerdo así como la formalización del contrato, en el Perfil del Contratante del órgano de contratación “<http://www.novelda.es>, a los efectos establecidos en la Ley de Contratos del Sector Público.

QUINTO.- Notificar el presente acuerdo a los interesados, con ofrecimiento de los recursos y demás prevenciones legales correspondientes.

SEXTO.- Comunicar el presente acuerdo al director del contrato, así como a los departamentos de Intervención y Tesorería, a los efectos oportunos.

## **SEXTO: JUZGADO**

### **PROCEDIMIENTO LABORAL N.º 000758/2018, INTERPUESTO POR D<sup>a</sup> M. A. N. B.- DAR CUENTA DEL DECRETO RECAÍDO EN EL PROCEDIMIENTO**

Vista la propuesta emitida por la Alcaldía del Excmo. Ayuntamiento de Novelda, de fecha 8 de julio de 2020, en la que expone lo siguiente:

Visto el procedimiento laboral, n.º 758/2018, interpuesto por M. A. N. B., ante el Juzgado de lo Social n.º 7 de Alicante, sobre Derecho y Cantidad (reclama carrera profesional con nivel de Complemento de Destino18).

Considerando que en este procedimiento ha recaído el DECRETO N.º 82/2020, en fecha 14 de febrero de 2020, TENIENDO POR DESISTIDA DE SU DEMANDA A LA RECLAMANTE Y ARCHIVANDO EL PROCEDIMIENTO SIN MÁS TRÁMITE.

LA JUNTA DE GOBIERNO LOCAL se da por enterada del DECRETO N.º 82/2020, dando traslado del mismo al departamento de Personal a los efectos oportunos.

### **RECURSO CONTENCIOSO ADMINISTRATIVO, PROCEDIMIENTO ORDINARIO N.º 000409/2017, INTERPUESTO POR D<sup>a</sup> M<sup>a</sup> I. S. C. C.- DAR CUENTA DEL AUTO RECAÍDO EN EL RECURSO DE APELACIÓN**



Excmo. Ayuntamiento de  
**Novelda**

---

Vista la propuesta emitida por la Alcaldía del Excmo. Ayuntamiento de Novelda, de fecha 8 de julio de 2020, en la que expone lo siguiente:

Visto el recurso contencioso administrativo, procedimiento ordinario N° 000409/2017, interpuesto por M<sup>a</sup> I. S. C. C., contra decreto municipal en el expediente n.º 283/2016R, que resuelve la inhabilitación de la declaración responsable de obras, por realizar obras que, según el Técnico municipal, superan las permitidas por la normativa aplicable ya que solo pueden realizarse de consolidación y mantenimiento del inmueble sito en la C/ Sol n.º 13.

Considerando que en este procedimiento recayó la sentencia n° 100/2018, emitida por el Juzgado de lo Contencioso Adtvo. N° Dos de Alicante, en fecha 27 de febrero de 2018, **DESESTIMANDO EL RECURSO INTERPUESTO Y CONFIRMANDO LA RESOLUCIÓN RECURRIDA POR SER CONFORME A DERECHO**. De dicha sentencia se dio cuenta en la JGL de 09/03/2018.

El juzgador consideró que la reclamante realizó obras contrarias a la legalidad urbanística. A raíz de denuncia efectuada por el inspector municipal el Ayuntamiento dictó la Orden de Ejecución incluida en el Decreto de 24 de enero de 2013, por el que se requería a la actora para que mantuviera el edificio en condiciones de uso y habitabilidad, al tratarse de un edificio de antigüedad considerable, más de 50 años, y estar afectado por estar “fuera de ordenación”. Dicha Orden de Ejecución no fue cumplida por la demandante pues no realizó lo exigido en la misma que obedecía a las características del inmueble y a su afección: inspección del inmueble por facultativo competente, emisión de certificado con los desperfectos apreciados y medidas prioritarias a adoptar. Y lo que no puede pretender la reclamante es que las Declaraciones responsables que presentó en fechas 18 de julio y 5 de agosto de 2016, para realización de las obras se amparen en dicha Orden, después de haber transcurrido más de 3 años desde que se emitió y además sin haber cumplido lo exigido en el decreto.

Contra la Sentencia n.º 100/2018 del Juzgado de lo Contencioso n.º dos de Alicante M.<sup>a</sup> I. S. C. interpuso RECURSO DE APELACIÓN, que fue resuelto por AUTO N.º 61/2010, de 04/03/2020 INADMITIENDO el recurso.

El Tribunal inadmite el recurso de apelación por razón de la cuantía, en virtud de lo dispuesto en el Art. 81.1.<sup>a</sup> de la Ley 29/1998, L.J.C.A. La cuantía de este recurso se fijó atendiendo al importe del presupuesto de ejecución material de las obras objeto de la declaración responsable, concernida en la resolución municipal impugnada, y que fue fijado en 2.000 euros.

Contra el Auto de inadmisión la reclamante interpuso recurso de reposición que fue resuelto por AUTO de fecha 01/07/2020, DESESTIMADO también por la Sala.

No hay expresa imposición de costas procesales en las actuaciones de la apelación.

En base a los antecedentes expuestos;

LA JUNTA DE GOBIERNO LOCAL se da por enterada de los Autos de fechas 04/03/2020 y 01/07/2020, en el Recurso Contencioso n.º 409/2017 interpuesto por M<sup>a</sup> I. S. C. C., dando traslado de los mismos al departamento de urbanismo y obras a los efectos oportunos.



Excmo. Ayuntamiento de  
**Novelda**

---

**RECURSO CONTENCIOSO ADMINISTRATIVO, PROCEDIMIENTO ABREVIADO N.º 000888/2019, INTERPUESTO POR D. A. B. P.- DAR CUENTA DE LA SENTENCIA RECAÍDA EN EL PROCEDIMIENTO**

Vista la propuesta emitida por la Alcaldía del Excmo. Ayuntamiento de Novelda, de fecha 8 de julio de 2020, en la que expone lo siguiente:

Visto el recurso contencioso administrativo, procedimiento abreviado N.º 000888/2019, interpuesto por A. B. P., contra resolución de 20 de agosto de 2019, por la que se desestima la solicitud de reducción de jornada de una hora diaria sin pérdida de retribuciones desde el 1 de agosto de 2019; y solicitando además indemnización por los daños y perjuicios ocasionados por no haber disfrutado de dicho permiso en la cantidad de 2.595 euros.

Considerando que en este procedimiento ha recaído la sentencia n.º 199/2020, emitida por el Juzgado de lo Contencioso Adtvo. N.º Dos de Alicante, de fecha 29 de junio de 2020, ESTIMANDO EN PARTE EL RECURSO INTERPUESTO, frente a la resolución de la Administración demandada, acto administrativo que se deja sin efecto, reconociendo el derecho del demandante a disfrutar de una reducción de jornada de una hora sin pérdida de haberes.

No procede condena en costas.

El recurrente ampara su solicitud en el artículo 7 del Decreto 42/2019, de 22 de marzo, de la Conselleria de Administraciones Públicas, de reducción de jornada de una hora sin pérdida de haberes. El Ayuntamiento defiende que lo que se pretende afecta a su jornada de trabajo que es competencia del Estado, distinguiendo lo que afecta a la jornada de trabajo y lo relativo a licencias o permisos.

El juzgado considera que el artículo 142 del Real Decreto Legislativo 781/1986, en el que se expone "Los funcionarios de la Administración local tendrán derecho a las recompensas, permisos, licencias y vacaciones retribuidas previstas en la legislación sobre función pública de la Comunidad Autónoma respectiva y, supletoriamente, en la aplicable a los funcionarios de la Administración del Estado". Es decir permite aplicar tanto la normativa autonómica como la estatal a los funcionarios de Admón. Local. Insiste también el Juez en que la posibilidad de reducción retribuida de una hora de su jornada no afecta a la jornada laboral en sí, ya previamente definida y delimitada cuantitativa y cualitativamente, sino la posibilidad de solicitar reducciones de jornada de una hora como medida destinada a hacer posible la conciliación de la vida laboral y familiar.

En lo que no se pronuncia el Juzgado, adoptando resolución, es en la solicitud de indemnización sino que expone que el cauce que se debe seguir es la presentación de reclamación de responsabilidad patrimonial ante el Ayuntamiento para valorar si procede o no la indemnización que solicita.

En base a los antecedentes expuestos;

LA JUNTA DE GOBIERNO LOCAL se da por enterada de la SENTENCIA n.º 199/2020, dando traslado de la misma al departamento de personal, para su conocimiento y efectos.



Excmo. Ayuntamiento de  
**Novelda**

---

## **SÉPTIMO: TURISMO**

### **CONVENIO DE COLABORACIÓN ENTRE TURISME COMUNITAT VALENCIANA Y EL AYUNTAMIENTO DE NOVELDA PARA EL DESARROLLO DEL PROGRAMA TOURIST INFO, A TRAVÉS DEL MANTENIMIENTO Y ACTUALIZACIÓN EN DICHA RED DE LA OFICINA DE INFORMACIÓN TURÍSTICA DEL MUNICIPIO DE NOVELDA**

Vista la propuesta emitida por la Concejala delegada de Turismo, de fecha 6 de julio de 2020, en la que expone lo siguiente:

Visto el informe de la Técnica de Turismo de fecha 2 de julio de 2020 en el que se expone lo siguiente:

Con fecha 18 de enero de 2010, la Agencia Valenciana de Turisme suscribió un convenio de colaboración con este Ayuntamiento con el objeto de que las entonces, dos oficinas de información turística de Novelda, denominadas “Tourist Info Novelda” y “Tourist Info Noveldacastell”, se integraran en la Red Tourist Info de la Comunidad Valenciana.

Actualmente, solo permanece abierta la “Tourist Info Novelda” cuyo primer convenio de colaboración para adscribirse a la Red Tourist Info, data de mayo de 2001.

Al verse el actual convenio de 2010 afectado por la Ley 40/2015, de 1 de octubre, de Régimen Jurídico del Sector Público, de forma singular por su disposición adicional octava y por el Decreto 176/2014, de 10 de octubre, del Consell, por el que se regula los Convenios que suscriba la Generalitat y su registro, requiere su adaptación a sus términos.

Turisme Comunitat Valenciana tiene la disposición de mantener y actualizar la colaboración con este Ayuntamiento para el adecuado funcionamiento de la Oficina de Información turística del municipio, denominada Tourist Info Novelda, y su coordinación, por cuanto considera de gran interés dicha actuación, en atención tanto a la oferta turística de Novelda, como su potencial turístico.

Por su parte, el Ayuntamiento de Novelda, tiene interés en mantener y actualizar la Oficina Tourist Info Novelda adscrita a la Red Tourist Info, para lo que ha solicitado la colaboración de Turisme Comunitat Valenciana, en los aspectos recogidos en el mencionado convenio de colaboración, estando dispuestos a asumir los compromisos y obligaciones que se detallan en el mismo.

Para ambas instituciones firmantes, el mejor posicionamiento y conocimiento tanto nacional como internacionalmente, de la Comunidad Valenciana y por extensión, de la localidad de Novelda, suponen un valor añadido para la consecución de sus propios objetivos y el mejor desarrollo de sus fines y competencias. En este sentido, las dos partes, tienen la disposición de reforzar su colaboración para mejorar los servicios de información turística que se ofrecen en el municipio de Novelda.

A tales efectos, ambas partes, consideran conveniente el otorgamiento de este Convenio de Colaboración entre Turisme Comunitat Valenciana y el Ayuntamiento de Novelda, como instrumento idóneo de articulación de las condiciones en que se realizará la colaboración.



Excmo. Ayuntamiento de  
**Novelda**

---

LA JUNTA DE GOBIERNO LOCAL ACUERDA, por unanimidad de los miembros presentes:

PRIMERO.- Aprobar la suscripción del convenio de colaboración entre Turisme Comunitat Valenciana y este Ayuntamiento para el desarrollo del programa Tourist Info, a través del mantenimiento y actualización en dicha Red de la Oficina de información turística de Novelda.

SEGUNDO.- Facultar al Alcalde-Presidente para la firma de dicho Convenio de colaboración.

TERCERO.- Designar como representante del Órgano de Seguimiento Mixto al/ a la Concejala/a Delegado/a de Turismo.

CUARTO.- Notificar a los interesados.

**FUERA DEL ORDEN DEL DÍA**, y previa declaración de urgencia, la Junta de Gobierno Local acordó tratar los siguientes asuntos:

**PRIMERO URGENTE: RECURSO DE REPOSICIÓN PRESENTADO POR LA MERCANTIL ACEITUNAS CAZORLA S.L., CONTRA ACUERDO DE LA JUNTA DE GOBIERNO LOCAL DE 28 DE FEBRERO DE 2020.- SOLICITUD DE INFORME A LA CONSELLERÍA DE AGRICULTURA, DESARROLLO RURAL, EMERGENCIA CLIMÁTICA Y TRANSICIÓN ECOLÓGICA, Y SUSPENSIÓN DE PLAZO PARA RESOLVER**

Vista la propuesta emitida por la Concejala delegada de Actividades Económicas y Urbanísticas, de fecha 9 de julio de 2020, en la que expone lo siguiente:

Considerando el informe emitido por la Técnica de Administración General de fecha 9 de julio de 2020 en el que se expone lo siguiente:

En fecha de entrada 26/08/2019 (n.º 7347) se ha solicitado por Antonio Beresaluce Díez, en representación de ACEITUNAS CAZORLA, S.L., licencia ambiental para una actividad de ALMACENAMIENTO, ETIQUETADO Y EMPAQUETADO DE ACEITUNAS Y ALMACENAMIENTO DE BIOMASA, con emplazamiento en Paseo de Los Molinos, n.º 15 de Novelda.

Con fecha 15 de enero de 2020 el arquitecto emite **informe favorable** dando el visto bueno a la documentación presentada, de cara a que, previo los trámites oportunos, se remita al órgano competente de la Generalitat Valenciana en materia de agricultura, previsto en el artículo 201, apartados 1 y 2 en relación al artículo 197. a, todo ellos de la Ley 5/2014, de la Generalitat Valenciana, de Ordenación del Territorio, Urbanismo y Paisaje a la Consellería de Agricultura, con el objeto que emita informe favorable (si lo estima oportuno) en relación a la actividad de almacenamiento, etiquetado y empaquetado de aceitunas y almacenamiento de biomasa, a realizar en las construcciones existentes en la parcela 113 del polígono 48 del municipio de Novelda.”

Por tanto, como requisito previo a la resolución de la licencia solicitada, se requiere la obtención de informe favorable de las Consellerías competentes en la materia, de conformidad con el artículo 201.1 y 2 de la Ley 5/2014, de 25 de julio, de la Generalitat, de Ordenación del Territorio, Urbanismo y Paisaje de la Comunitat Valenciana (LOTUP), así como en base al



Excmo. Ayuntamiento de  
**Novelda**

artículo 200.2 de la LOTUP, conforme al cual *“No se podrán otorgar licencias municipales, ni de obras ni de actividad, que legitimen usos y aprovechamientos en suelo no urbanizable que, en los casos y mediante las técnicas reguladas en este capítulo, estén sujetos a previo informe, declaración de interés comunitario o autorización correspondiente, hasta que conste en el expediente su emisión, y, en su caso, se acredite el cumplimiento de las condiciones impuestas por ellos”*.

Con fecha 21 de enero de 2020 se solicitó a la Consellería competente en materia de agricultura informe sobre la actividad pretendida.

A este respecto, en fecha de entrada 12/02/2020 (n.º 1647) se ha recibido informe emitido por la Conselleria de Agricultura, Desarrollo Rural, Emergencia Climática y Transición Ecológica. En concreto, se indica lo siguiente: *“(...) El interesado ha aportado proyecto básico y de actividad de la actuación incluido una memoria agronómica.*

*El hecho de que no se utilice toda la nave para el uso de las actividades de almacenamiento, etiquetado y empaquetado de aceituna y almacenamiento de biomasa y solo justifique una superficie de 1377,29 m del total de las construcciones 3608,38, contando todos los edificios existentes y muelle de carga y descarga, en base al artículo 19 apartado A) anteriormente citado, hace que no se entre más detalle y en realizar un estudio pormenorizado de los datos aportados en la memoria agronómica. Se considera que las construcciones destinadas para el desarrollo de las actividades objeto de este informe estarían sobredimensionadas y contarían con una superficie mayor a la necesaria para la implantación de las mismas.*

*Por lo tanto, esta Dirección Territorial, desde punto de vista agronómico, emite INFORME DESFAVORABLE para la obtención de la licencia ambiental para la actividad almacenamiento, etiquetado y empaquetado de aceituna y almacenamiento de biomasa en nave industrial de superficie de 1377,29”*

En base a lo señalado en el mencionado informe la Junta de Gobierno Local, con fecha 28 de febrero de 2020 acordó denegar la solicitud de licencia ambiental presentada en fecha 26/08/2019 (n.º 7347) por la mercantil Aceitunas Cazorla, S.L., para el ejercicio de una actividad de ALMACENAMIENTO, ETIQUETADO Y EMPAQUETADO DE ACEITUNAS Y ALMACENAMIENTO DE BIOMASA, con emplazamiento en Paseo Los Molinos, n.º 15, de Novelda, en base al informe desfavorable emitido por la Conselleria Agricultura, Desarrollo Rural, emergencia Climática y Transición Ecológica, reproducido en los antecedentes.

Con fecha 2 de marzo de 2020, la mercantil interesada recibió la notificación del mencionado acuerdo y con fecha 18 de junio de 2020 (reg. entrada n.º 5.127) presenta recurso de reposición.

## FUNDAMENTOS JURÍDICOS

**PRIMERO.-** El Recurso de Reposición se entiende presentado en plazo ya que la notificación del acuerdo se recibió el 2 de marzo de 2020 y los plazos estuvieron suspendidos con motivo de la declaración del estado de alarma por la pandemia del COVID-19 entre el 14 de marzo y el 1 de junio de 2020.

**SEGUNDO.-** El objeto del recurso es manifestar su desacuerdo con el informe emitido por la Conselleria Agricultura, Desarrollo Rural, emergencia Climática y Transición Ecológica que sirve de base al acuerdo por el cual se deniega la licencia. Señala el interesado que del





Excmo. Ayuntamiento de  
**Novelda**

---

informe se desprende que no se ha analizado y valorado su proyecto, ya que la licencia no se solicita para la totalidad de la nave sita en el Paseo de los Molinos n.º 15 de Novelda.

El motivo de la disconformidad se basa en que, a su juicio, la Licencia Ambiental permite autorizar actividades en la totalidad o parte de una instalación.

Por otro lado considera que el informe solicitado por el Ayuntamiento en su día debe ampliarse a los términos señalados en la Ley 5/2019 de Estructuras Agrarias de la Comunidad Valenciana.

Por último aporta una Memoria al Proyecto presentado para completar el mismo y que debe ser tenido en cuenta por los técnicos de la Conselleria a la hora de emitir su informe.

**TERCERO.-** Queda claro en el recurso de reposición que el interesado discrepa de los términos en que se ha pronunciado la Conselleria Agricultura, Desarrollo Rural, Emergencia Climática y Transición Ecológica, por tanto, con carácter previo a la resolución del recurso, habrá que solicitar nuevo informe a la Conselleria para que se emita a la vista del recurso presentado por el interesado, adjuntando el Anexo aportado ya que el Ayuntamiento no tiene competencia para pronunciarse sobre los aspectos señalados en el recurso.

No existe inconveniente desde el punto de vista jurídico en que se inste a la propia Conselleria a que en su informe sea tenido en cuenta la Ley 5/2019 de Estructuras Agrarias de la Comunidad Valenciana.

**CUARTO.-** El plazo máximo establecido por el art. 124.2 de la Ley 39/2015, de 1 de octubre, del Procedimiento Administrativo Común, de las Administraciones Públicas para resolver el recurso el recurso de reposición es de un mes.

No obstante el artículo 22 de la misma establece lo siguiente:

*“Suspensión del plazo máximo para resolver.*

*1. El transcurso del plazo máximo legal para resolver un procedimiento y notificar la resolución se podrá suspender en los siguientes casos:*

.....  
*d) Cuando se soliciten informes preceptivos a un órgano de la misma o distinta Administración, por el tiempo que medie entre la petición, que deberá comunicarse a los interesados, y la recepción del informe, que igualmente deberá ser comunicada a los mismos. Este plazo de suspensión no podrá exceder en ningún caso de tres meses. En caso de no recibirse el informe en el plazo indicado, proseguirá el procedimiento.”*

A juicio de la que suscribe, en el presente caso el recurso versa sobre un informe preceptivo de la Administración Autonómica y procede, con carácter previo al pronunciamiento municipal, que se emita nuevo informe por dicha administración. Por tanto se puede acordar la suspensión del plazo legalmente establecido para resolver el recurso por el tiempo que medie entre la petición y la recepción del informe sin que este plazo pueda exceder en ningún caso de tres meses.

**QUINTO.-** El órgano competente para resolver es la Junta de Gobierno Local en virtud del Decreto n.º 1493 de 25 de junio de 2019 por el que se delegan atribuciones del Alcalde en la Junta de Gobierno Local.



Excmo. Ayuntamiento de  
**Novelda**

---

LA JUNTA DE GOBIERNO LOCAL ACUERDA, por unanimidad de los miembros presentes:

PRIMERO.- Solicitar informe a la Conselleria Agricultura, Desarrollo Rural, Emergencia Climática y Transición Ecológica en relación con el recurso de reposición presentado por la mercantil Aceitunas Cazorla, S.L. contra el acuerdo de la Junta de Gobierno Local de 28 de febrero de 2020, por el que se deniega la solicitud de licencia ambiental para el ejercicio de una actividad de ALMACENAMIENTO, ETIQUETADO Y EMPAQUETADO DE ACEITUNAS Y ALMACENAMIENTO DE BIOMASA, con emplazamiento en Paseo Los Molinos, n.º 15, y que en dicho informe se tenga en cuenta, además, la Ley 5/2019 de Estructuras Agrarias de la Comunidad Valenciana.

SEGUNDO.- Suspender el plazo máximo para resolver el recurso de reposición presentado por el tiempo que medie entre la petición y la recepción del informe a que hace referencia el punto primero de este acuerdo, sin que este plazo pueda exceder en ningún caso de tres meses.

TERCERO.- Remitir el presente acuerdo, junto con el recurso de reposición presentado y la memoria anexa al Proyecto, a la Conselleria Agricultura, Desarrollo Rural, Emergencia Climática y Transición Ecológica y notificar al interesado en base al artículo 40 de la Ley 39/2015, de 1 de octubre, del Procedimiento Administrativo Común, de las Administraciones Públicas.

**SEGUNDO URGENTE: OBRAS DE “SUSTITUCIÓN INSTALACIÓN ELÉCTRICA, CONSTRUCCIÓN DE BAÑO Y ADECUACIÓN A LA ACCESIBILIDAD” DEL CEIP JESÚS NAVARRO JOVER. PLA EDIFICANT- APROBAR EL PLAN DE SEGURIDAD Y SALUD**

Vista la propuesta emitida por el Concejal delegado de Gestión Urbanística, de fecha 9 de junio de 2020, en la que expone lo siguiente:

Presentado Plan de Seguridad y Salud por la empresa VIVENDIO SOSTENIBILIDAD ENERGÉTICA, S.L. contratada para su ejecución.

Visto el informe favorable emitido por Juan José Espí Gascón designado como coordinador de Seguridad y Salud de las obras durante su ejecución.

Visto el informe del arquitecto técnico municipal de 9 de julio de 2020.

LA JUNTA DE GOBIERNO LOCAL ACUERDA, por unanimidad de los miembros presentes:

PRIMERO.- Aprobar el Plan de Seguridad y Salud de la obra “Sustitución instalación eléctrica, construcción de baño y adecuación a la accesibilidad” del CEIP Jesús Navarro Jover (PLA EDIFICANT).

SEGUNDO.- Advertir que cualquier modificación que se introduzca por el contratista en el Plan de Seguridad y Salud requerirá aprobación expresa previo informe favorable del coordinador de Seguridad y Salud en fase de ejecución.

TERCERO.- Notificar el presente acuerdo al contratista de la obra, al coordinador de Seguridad y Salud y al director del contrato.



Excmo. Ayuntamiento de  
**Novelda**

---

**TERCERO URGENTE: OBRAS DE “MEJORA DE LA PAVIMENTACIÓN DE LA RED VIARIA DE NOVELDA”. PLAN PROVINCIAL DE COOPERACIÓN A LAS OBRAS Y SERVICIOS DE COMPETENCIA MUNICIPAL (ANUALIDAD 2019).- APROBAR EL PLAN DE SEGURIDAD Y SALUD**

Vista la propuesta emitida por el Concejal delegado de Gestión Urbanística, de fecha 9 de julio de 2020, en la que expone lo siguiente:

Presentado Plan de Seguridad y Salud por la empresa MEDITERRÁNEO DE OBRAS Y ASFALTOS, S.L. contratada para su ejecución.

Visto el informe favorable emitido por Bernardo Martínez Juan y Fco. Javier Pastor Erades designados como coordinadores de Seguridad y Salud de las obras durante su ejecución.

Visto el informe del arquitecto técnico municipal de 9 de julio de 2020.

LA JUNTA DE GOBIERNO LOCAL ACUERDA, por mayoría de siete votos a favor (PSOE, Ciudadanos de Novelda, Compromís per Novelda, Guanyar Novelda) y una abstención (PP):

PRIMERO.- Aprobar el Plan de Seguridad y Salud de la obra “Mejora de la pavimentación de la red viaria de Novelda”. Plan Provincial de cooperación a las obras y servicios de competencia municipal. Anualidad 2019.

SEGUNDO.- Advertir que cualquier modificación que se introduzca por el contratista en el Plan de Seguridad y Salud requerirá aprobación expresa previo informe favorable de los coordinadores de Seguridad y Salud en fase de ejecución.

TERCERO.- Notificar el presente acuerdo al contratista de la obra, a los coordinadores de Seguridad y Salud y al director del contrato.

Y no habiendo más asuntos que tratar, de orden de la Presidencia, se levanta la sesión, cuando son las 10'04 horas, de todo lo cual, se extiende la presente acta que queda autorizada con la firma del Sr. Alcalde y de la Secretaria que certifica.

El Alcalde

La Secretaria

Francisco José Martínez Alted

Andrea Roderó Ruiz